

STROS[®]
SINCE 1960



STRONG
AND RELIABLE
SINCE 1960



STROS - Sedlčanské
strojířny, a.s.

tel.: +420 318 842 111

e-mail: info@stros.cz

www.stros.cz

Pracovní plošiny **WP 1000**



POPIS:

Pracovní plošina WP 1000 je hřebenopastorkové zdvihací zařízení, určené pro přepravu osob a materiálu. Pohon vlastní plošiny zajišťuje pohonná jednotka osazená elektromotory s převodovkou. Součástí pohonné jednotky je bezpečnostní zachycovač.

Pracovní plošina může být usazena na říditelném podvozku pro mobilní použití nebo na mini-rámu. Plošinu lze použít jako volně stojící nebo kotvenou do budovy.

Ocelová konstrukce podvozku a středu plošiny je ochráněna dvoukomponentním nátěrovým systémem, ostatní díly jsou žárově zinkovány.

Stožár je složen ze stožárových sekcí.

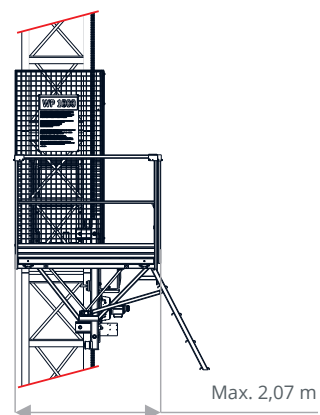
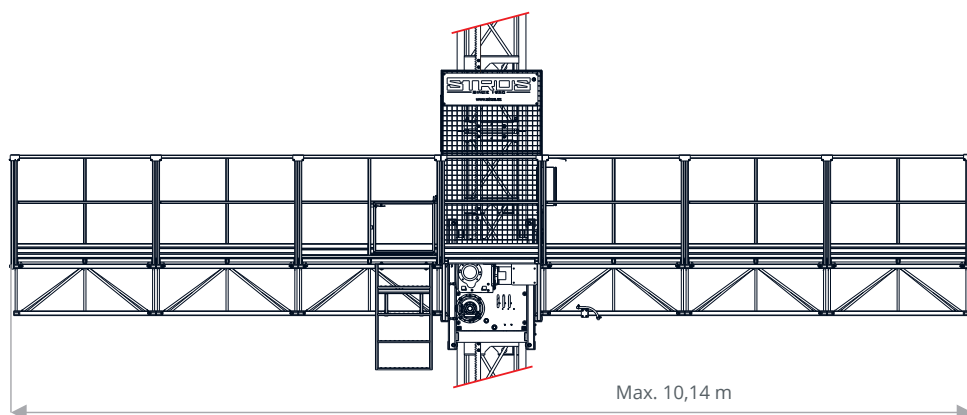
UPLATNĚNÍ:

Pracovní plošiny typu WP jsou určeny k provádění prací ve stavebnictví, dále pro montážní, natěračské, servisní a jiné práce.

Výrobky společnosti STROS a.s. jsou navrhovány, vyráběny a schvalovány dle platné Evropské legislativy.

Technická data**WP 1000**

Max. nosnost	1 000 kg
Max. délka plošiny	10,14 m
Jmenovitá rychlost	6,3 m/min
Šířka plošiny + rozšíření	1,42 + 0,65 m
Výkon motorů při zatížení 100%	1 x 3 kW
Max. výška volně stojící plošiny	8 m
Max. výška kotvené plošiny	100 m
Napěťová soustava	3 NPE~50 Hz 400 V/TN-S 3 NPE~60 Hz 480 V



WP 1000

www.stros.cz